



# Microondas



«Piensas que el microondas es sólo rapidez, pero luego te das cuenta de todas las posibilidades que tiene para cocinar con calidad»





MICROONDAS MÁQUINA  
DE CAFÉ MÓDULOS



# Tu propio mini-chef en casa

Combina la rapidez y la comodidad en el cocinado.



~ gran calidad de cocinado

## lo tienes todo en menos espacio

### Programas automáticos.

Cuentas con un amplio menú de programas automáticos que lo hacen todo por ti.

Con un microondas Fagor puedes crear los platos más elaborados utilizando programas combinados como Microondas + Grill y Microondas + Calor Turbo.

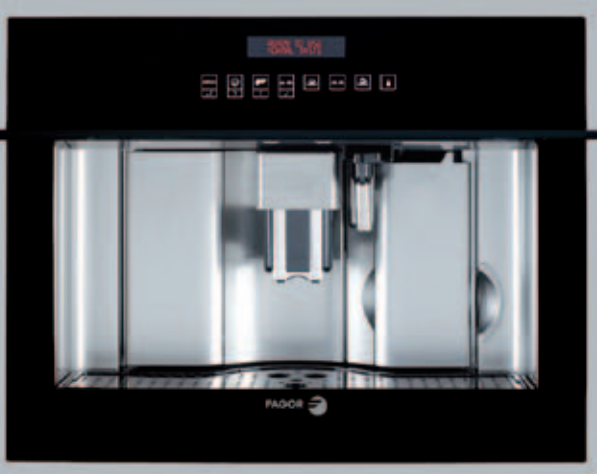


### Función Pizza: fáciles de preparar, crujientes y sabrosas.

Si quieres preparar unas deliciosas pizzas frescas o precocinadas en casa, sólo tienes que seleccionar esta función y en unos pocos minutos la tendrás lista para saborear. Con Fagor ya tienes tu propio servicio de pizzas en domicilio.



MICROONDAS MÁQUINA  
DE CAFÉ MÓDULOS



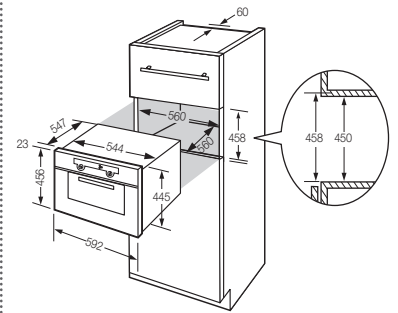
## microondas de 40 litros de integración



**MWB-580A TC X**  
acero inoxidable  
EAN-13: 8413880183220

### 40 litros con Grill. 1.000 W

- ~ Touch control intuitivo y pantalla de visualización total: potencia microondas tiempo (90 minutos) y funciones
- ~ Electrónico Easy Grill
- ~ Función grill y grill simultánea con microondas
- ~ Descongelación automático por peso
- ~ Grill automático 3 niveles
- ~ Cocinado automático por peso: Pizza
- ~ Recinto interior acero esmaltado



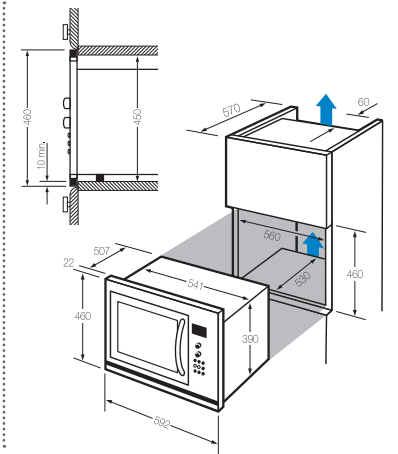
## microondas 30 litros con marco de encastre integrado



**MWB-309A CE X**  
acero inoxidable  
EAN-13: 8413880186443

### 30 litros Multifunción con Grill. 900 W

- ~ Electrónico Easy-Combi
- ~ Recinto interior en acero inoxidable
- ~ Descongelación, calentamiento y cocinado por tipo de alimento y peso
- ~ Función grill y simultánea grill + microondas
- ~ Función turbo y simultánea turbo + microondas
- ~ Grill abatible 1.500 W
- ~ Función DUPLEX: Calentamiento en dos alturas al mismo tiempo
- ~ Display electrónico de tiempo 90 min.
- ~ Marco de encastre integrado (para mueble de 60 cm)



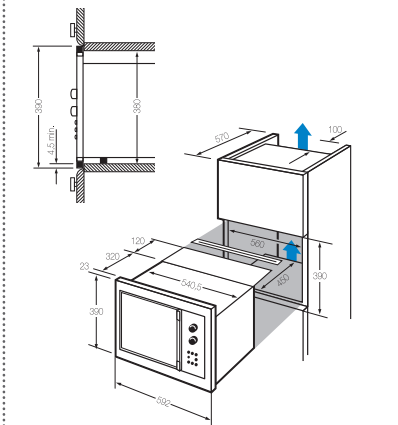
## microondas Black Art™ 24 litros con marco de encastre integrado



**MW42ART**  
blackart  
EAN-13: 8413880168166

### 24 litros con Grill simultáneo. 900 W

- ~ Electrónico Easy
- ~ Recinto interior en acero inoxidable
- ~ Descongelación, calentamiento y cocinado por tipo de alimento y peso
- ~ Función grill y simultánea grill + microondas
- ~ Grill Quartz Ultrarapid 1.200 W
- ~ Función DUPLEX: Calentamiento en dos alturas al mismo tiempo
- ~ Display electrónico de tiempo 60 min.
- ~ Marco de encastre integrado (para mueble de 60 cm)



# microondas 24 y 23 litros con marco de encastre integrado



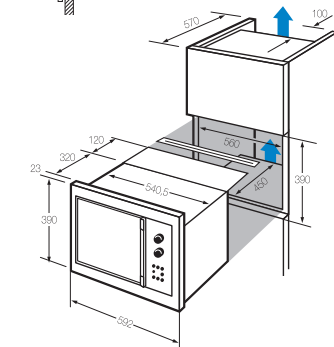
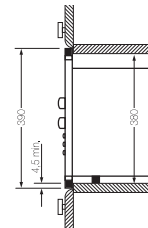
MICROONDAS MÁQUINA DE CAFÉ MÓDULOS



**MWB-245A GE X**  
acero inoxidable  
EAN-13: 8413880186436

## 24 litros con Grill simultáneo. 900 W

- ~ Electrónico Easy
- ~ Recinto interior en acero inoxidable
- ~ Descongelación, calentamiento y cocinado por tipo de alimento y peso
- ~ Función grill y simultánea grill + microondas
- ~ Grill Quartz Ultrarapid 1.200 W
- ~ Función DUPLEX: Calentamiento en dos alturas al mismo tiempo
- ~ Display electrónico de tiempo 60 min.
- ~ Marco de encastre integrado (para mueble de 60 cm)



**MWB-245AE X**  
acero inoxidable  
EAN-13: 8413880186429

## 24 litros sin Grill. 900 W

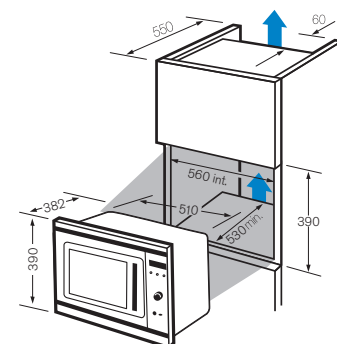
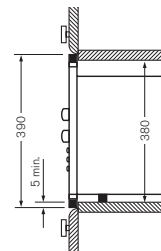
- ~ Electrónico Easy
- ~ Recinto interior en acero inoxidable
- ~ Descongelación, calentamiento y cocinado por tipo de alimento y peso
- ~ Función DUPLEX: Calentamiento en dos alturas al mismo tiempo
- ~ Display electrónico de tiempo 60 min.
- ~ Marco de encastre integrado (para mueble de 60 cm)



**MWB-23A EG X**  
acero inoxidable  
EAN-13: 8413880186115

## 23 litros con Grill. 800 W

- ~ Recinto interior en acero inoxidable
- ~ Selector de potencia microondas de 5 niveles
- ~ Selector de tiempo 60 min.
- ~ Descongelación, calentamiento y cocinado por tipo de alimento y peso
- ~ Función grill y simultánea + microondas
- ~ Grill Quartz Ultrarapid 1.200 W
- ~ Marco y kit de encastre integrado (para mueble de 60 cm)



**MWB-23AE X**  
acero inoxidable  
EAN-13: 8413880186108

## 23 litros sin Grill. 800 W

- ~ Recinto interior en acero inoxidable
- ~ Selector de potencia microondas de 5 niveles
- ~ Selector de tiempo 60 min.
- ~ Descongelación, calentamiento y cocinado por tipo de alimento y peso
- ~ Marco y kit de encastre integrado (para mueble de 60 cm)



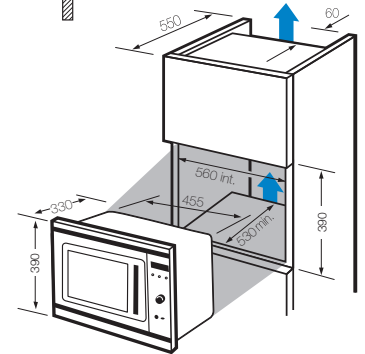
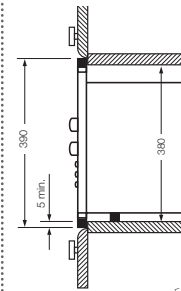
## microondas 17 litros con marco de encastre integrado



**MWB-17A EG X**  
acero inoxidable  
EAN-13: 8413880186092

### 17 litros con Grill. 700 W

- ~ Recinto interior en acero inoxidable
- ~ Selector de potencia microondas de 5 niveles
- ~ Selector de tiempo 60 min.
- ~ Descongelación, calentamiento y cocinado por tipo de alimento y peso
- ~ Función grill y simultánea + microondas
- ~ Grill Quartz Ultrarapid 1.000 W
- ~ Marco y kit de encastre integrado (para mueble de 60 cm)



Estos modelos pueden ser instalados en mueble colgante (pág. 46).



**MWB-17AE X**  
acero inoxidable  
EAN-13: 8413880186085

### 17 litros sin Grill. 700 W

- ~ Recinto interior en acero inoxidable
- ~ Selector de potencia microondas de 5 niveles
- ~ Selector de tiempo 60 min.
- ~ Descongelación, calentamiento y cocinado por tipo de alimento y peso
- ~ Marco y kit de encastre integrado (para mueble de 60 cm)



## microondas 17 litros de libre instalación

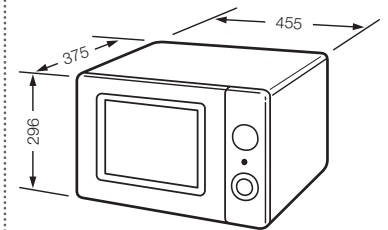


**MW4-17 EG N**  
negro  
EAN-13: 8413880138466

**MW4-17 EG B**  
blanco  
EAN-13: 8413880138459

### 17 litros con Grill. 700 W

- ~ Recinto interior epoxi
- ~ Selector de potencia microondas de 5 niveles
- ~ Función grill y simultánea grill + microondas
- ~ Grill Quartz Ultrarapid 1.000 W
- ~ Display electrónico de tiempo
- ~ Seguridad de bloqueo para niños





## microondas 40, 30, 24, 23 y 17 litros

	MARCO ENCASTRE INTEGRADO							
	40 LITROS	30 LITROS	24 LITROS			23 LITROS		17 LITROS
	MWB-580A TC X	MWB-309A CE X	BLACKART MW42ART	MWB-245A GE X	MWB-245AE X	MWB-23A EG X	MWB-23AE X	MWB-17A EG X
<b>PRESTACIONES GENERALES</b>								
Niveles de potencia de microondas	10	4	5	5	5	5	5	5
Microondas	■	Combi	■	■	■	■	■	■
Funciones	Grill Abatible	Abatible	Quartz	Quartz		Quartz		Quartz
	Simultánea Grill + Micro	■	■	■		■		■
	Turbo y simultánea (Turbo + Micro)	■	■	■		■		■
	Dúplex	■	■	■	■	■	■	■
Recinto interior	Esmaltado	Ac. Inox	Ac. Inox	Ac. Inox	Ac. Inox	Ac. Inox	Ac. Inox	Ac. Inox
Luz interior	■	■	■	■	■	■	■	■
Cable conexión red	■	■	■	■	■	■	■	■
Clavija	■	■	■	■	■	■	■	■
<b>PROGRAMACIÓN</b>								
Display electrónico paro con avisador (min.)	90	90	60	60	60	60	60	60
Reloj electrónico (24 horas)	■	■	■	■	■	■	■	■
Programador electrónico de paro	■	■	■	■	■	■	■	■
<b>CONTROL DE FUNCIONAMIENTO</b>								
Selectores	De tipo de alimento / funciones	■	■	■	■	■	■	■
	De tiempo y peso	■	■	■	■	■	■	■
	De potencias microondas	■	■	■	■	■	■	■
	Dúplex	■	■	■	■	■	■	■
Selectores o pulsadores	Grill	■	■	■	■	■	■	■
	Turbo o Turbo + Microondas	■	■	■	■	■	■	■
	Descongelación	■	■	■	■	■	■	■
	Marcha y parada plato	■	■	■	■	■	■	■
	Apertura puerta	■	■	■	■	■	■	■
<b>SEGURIDAD</b>								
Seguridad bloqueo para niños	■	■	■	■	■	■	■	■
Sistema de seguridad de doble cierre	■	■	■	■	■	■	■	■
<b>DATOS TÉCNICOS</b>								
Potencia útil microondas (W)	1.000	900	900	900	900	800	800	700
Potencia grill (kW)	1,75	1,55	1,25	1,25		1,2		1
Potencia total (kW)	3,4	3,1	2,75	2,75	1,55	1,28	1,28	1,08
Tensión / Frecuencia (V/Hz)	220-240/50	230-240/50	220-240/50	220-240/50	220-240/50	230/50	230/50	230/50
<b>ACCESORIOS</b>								
Parrilla soporte de aproximación al Grill	■	■	■	■	■	■	■	■
Rejilla cromada	1							
Bandeja dúplex	■	■	■	■	■	■	■	■
Plato giratorio extraíble	■	■	■	■	■	■	■	■
Plato pizza	1							
Marco de encastre incorporado	■	■	■	■	■	■	■	■
<b>DIMENSIONES</b>								
Dimensiones interiores (mm)	Ancho	420	350	350	350	350	330	280
	Fondo	410	352	352	352	352	330	280
	Alto	226	254	210	210	210	205	205
Dimensiones exteriores (mm)	Ancho	592	592	592	592	592	592	592
	Fondo	575	507	400	400	400	382	330
	Alto	456	460	390	390	390	390	390

## normas de instalación para microondas

### Hornos microondas de 24 y 23 litros con marco de encastre integrado

Encastre solo microondas.

Encastre microondas sobre horno.

**IMPORTANTE:**

Es necesario que el mueble de columna para encastar los hornos microondas de 24 y 23 litros, tengan ranuras o espacios para la ventilación del aparato, tanto en el hueco como en la parte superior e inferior del propio mueble.

**NO NECESITAN KIT DE ENCASTRE OPCIONAL.**

### Horno microondas de 17 litros con marco de encastre integrado

ENCASTRE EN MUEBLE ALTO DE 60 cm.

MWB-17 AEG X y MWB-17 AEX.

Estos modelos pueden ser instalados en mueble colgante.

**NO NECESITAN KIT DE ENCASTRE OPCIONAL.**



	LIBRE INST.	
	17 LITROS	17 LITROS
	MWB-17AE X	MW4-17 EG N MW4-17 EG B

**PRESTACIONES GENERALES**

5	5	Niveles de potencia de microondas
■	■	Microondas
	Quartz	Grill
	■	Simultánea Grill + Micro
		Turbo y simultánea (Turbo + Micro)
		Dúplex
Ac. Inox	Epoxi	Recinto interior
■	■	Luz interior
■	■	Cable conexión red
■	■	Clavija

**PROGRAMACIÓN**

60	60	Display electrónico paro con avisador (min.)
		Reloj electrónico (24 horas)
■	■	Programador electrónico de paro

**CONTROL DE FUNCIONAMIENTO**

		De tipo de alimento / funciones
■	■	De tiempo y peso
■	■	De potencias microondas
		Dúplex
		Grill
		Turbo o Turbo + Microondas
■	■	Descongelación
		Marcha y parada plato
		Apertura puerta

**SEGURIDAD**

■	■	Seguridad bloqueo para niños
■	■	Sistema de seguridad de doble cierre

**DATOS TÉCNICOS**

700	700	Potencia útil microondas (W)
	1	Potencia grill (W)
1,08	1,08	Potencia total (W)
230/50	230/50	Tensión / Frecuencia (V/Hz)

**ACCESORIOS**

	■	Parrilla soporte de aproximación al Grill
		Rejilla cromada
		Bandeja dúplex
■	■	Plato giratorio extraíble
		Plato pizza
■		Marco de encastre incorporado

**DIMENSIONES**

280	300	Ancho	Dimensiones interiores (mm)
280	288	Fondo	
205	210	Alto	
592	485	Ancho	Dimensiones exteriores (mm)
330	375	Fondo	
390	296	Alto	