



Mikrohullámú sütők



«Ha azt hitte,
a mikrohullámú
sütők csupán a
gyorsaságukkal
tesznek jó szolgálatot,
hamarosan rá fog
jönni, mennyivel többet
tehetnek a minőségi
főzésért.»





~ a főzés új minőségi mércéi

minden együtt, kisebb helyen

Automatikus programok.

Az automatikus programok széles skálája átveszi a feladatok legnagyobb részét. A Fagor mikrohullámú sütői kifinomult fogások elkészítését teszik lehetővé, olyan kombinált programokkal, mint például a Mikrohullám + Grill és mikrohullám.



24 literes mikrohullámú sütő – beépítő kerettel



MWB-245A GE X
inox
929010010
EAN-13: 8413880186436

24 literes, párhuzamos grillezővel. 900 W

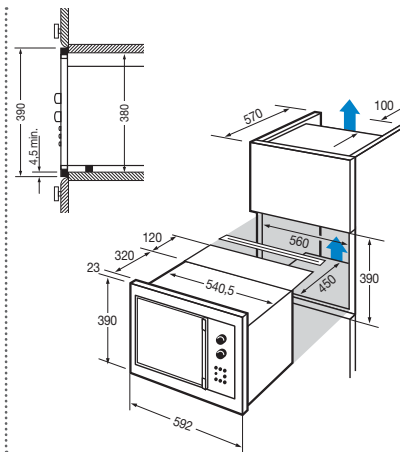
- ~ Easy Elektronikus
- ~ Belső tér rozsdamentes acélból
- ~ Kiolvasztás, melegítés és főzés ételtípus és súly szerint
- ~ Grillező funkció és párhuzamosan grillező + mikrohullámú funkció
- ~ 1.200 W ultragyors kvarc grillező
- ~ 60 perces elektronikus kijelző
- ~ DUPLEX funkció: Kétszintű párhuzamos melegítés
- ~ Gyermekbiztonsági zár
- ~ Duplazáras biztonsági rendszer
- ~ Leállás programozható időkapcsolóval
- ~ Beépítőkeret (60 cm-es bútorhoz)



GYEREKZÁR



INOX UJLENYOMATMENTES



23 literes mikrohullámú sütő – beépítő kerettel



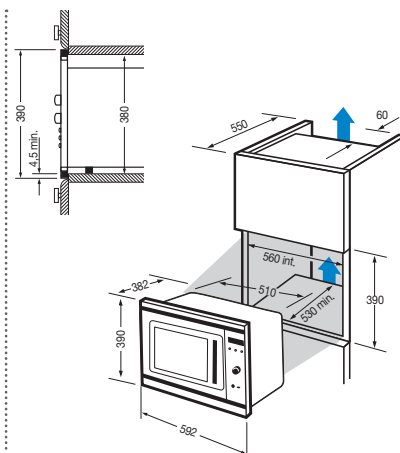
MWB-23A EG X
inox
929010006
EAN-13: 8413880186115

23 literes, grillezővel. 800 W

- ~ Belső tér rozsdamentes acélból
- ~ 5 fokozatban állítható mikrohullámú teljesítmény
- ~ 60 perces időkapcsoló
- ~ Kiolvasztás, melegítés és főzés élelmiszertípus és súly alapján
- ~ Grillező, illetve párhuzamos grillező + mikrohullámú sütő funkció
- ~ Ultragyors, 1200 W teljesítményű, kvarc grillező
- ~ Duplazáras biztonsági rendszer
- ~ Leállás programozható időkapcsolóval
- ~ Beépítési kerettel és kiegészítővel (60 cm-es bútorhoz)



INOX UJLENYOMATMENTES



17 literes mikrohullámú sütő – beépítő kerettel



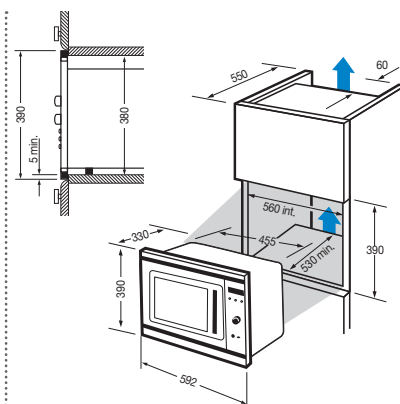
MWB-17A EG X
inox
929010004
EAN-13: 8413880186092

17 literes, grillezővel. 700 W

- ~ Belső tér rozsdamentes acélból
- ~ 5 fokozatban állítható mikrohullámú teljesítmény
- ~ 60 perces időkapcsoló
- ~ Kiolvasztás, melegítés és főzés élelmiszertípus és súly alapján
- ~ Grillező, illetve párhuzamos grillező + mikrohullámú sütő funkció
- ~ Ultragyors, 1000 W teljesítményű, kvarc grillező
- ~ Duplazáras biztonsági rendszer
- ~ Leállás programozható időkapcsolóval
- ~ Beépítési kerettel és kiegészítővel (60 cm-es bútorhoz)



INOX UJLENYOMATMENTES



A típus álló (falra függesztett) szekrénybe is beépíthető (37. old.).

szabadonálló mikrohullámú sütők



MW4-17 EG B
fekete
929010981
EAN-13: 8413880138466

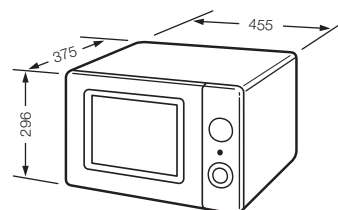
MW4-17 EG B
fehér
929010972
EAN-13: 8413880138459

17 literes, grillezővel. 700 W.

- ~ Belső tér epoxiból
- ~ 5 szintű mikrohullámú teljesítmény kiválasztógomb
- ~ Grillező és párhuzamosan grillező + mikrohullámú funkció
- ~ 1000 W ultragyors kvarc grillező
- ~ Elektronikus időkijelző
- ~ Gyermekbiztonsági zár



GYEREKZÁR





	BEÉPÍTŐKERETTEL			SZABADONÁLLÓ
	24 LITERES	23 LITERES	17 LITERES	17 LITERES
	MWB-245A GE X	MWB-23A EG X	MWB-17A EG X	MW4-17 EG N MW4-17 EG B
ÁLTALÁNOS SZOLGÁLTATÁSOK				
Mikrohullámú sütők teljesítménye	5	5	5	5
Funkciók	Mikrohullámú sütő	■	■	■
	Grillező	Kvarc	Kvarc	Kvarc
	Grill+Mikró	■	■	■
Belső tér	Inox	Inox	Inox	Epoxi
Belső világítás	■	■	■	■
Hálózati csatlakozókábel	■	■	■	■
Dugasz	■	■	■	■
PROGRAMOZÁS				
Elektronikus kijelző, leállítás hangjelzéssel (perc)	60	60	60	60
Elektronikus óra (24 óra)	■	■	■	■
Leállítás elektronikus időztőkapszolával	■	■	■	■
MŰKÖDÉSVEZÉRLÉS				
Választógombok	Élelmiszertípus / funkciók	■	■	■
	Idő és súly	■	■	■
	Mikrohullámú teljesítmények	■	■	■
Nyomógombok	Grill	■	■	■
	Gyors kiolvasztás	■	■	■
	Forgótányér indítása és leállítása	■	■	■
Ajtó nyitása	■	■	■	■
BIZTONSÁG				
Gyermekbiztonsági zár	■	■	■	■
Duplázás biztonsági rendszer	■	■	■	■
MŰSZAKI ADATOK				
Névleges mikrohullámú teljesítmény (W)	900	800	700	700
Grillező teljesítménye (W)	1,25	1,2	1	1
Összteljesítmény (W)	2,75	1,28	1,08	1,08
Feszültség / Frekvencia (V/Hz)	220-240 / 50	230 / 50	230 / 50	230 / 50
TARTOZÉKOK				
Magasító tartórács grillezéshez	■	■	■	■
Duplex tálcá	■	■	■	■
Kivehető forgótányér	■	■	■	■
Beépítési keret (alapkivitelben / külön rendelhető)	■	■	■	■
MÉRETEK				
Belső méretek (mm)	Szélesség	350	330	280
	Mélység	352	330	280
	Magasság	210	205	205
Külső méretek (mm)	Szélesség	592	592	592
	Mélység	320	320	330
	Magasság	390	390	390

mikrohullámú sütők szerelési előírásai

24 és 23 literes mikrohullámú sütő beépítő kerettel

Csak mikrohullámú sütő beépítésére.

Mikrohullámú sütő ráépítése sütőre.

FONTOS:
A 24 és 23 literes mikrohullámú sütő szellőzéséhez az oszlopos konyhabútornak nyílásokkal vagy elegendő helyel kell rendelkeznie, mind az üregben, mind pedig a felső és alsó részen.
A BEÉPÍTÉSHEZ NINCS SZÜKSÉG TOVÁBBI KIEGÉSZÍTŐKRE.

17 literes mikrohullámú sütő beépítő kerettel

BEÉPÍTÉS 60 cm MAGAS BÚTORBA.
MWB-17 AEG X.
Az típus függezett konyhabútorba is szerelhető.
A BEÉPÍTÉSHEZ NINCS SZÜKSÉG TOVÁBBI KIEGÉSZÍTŐKRE.